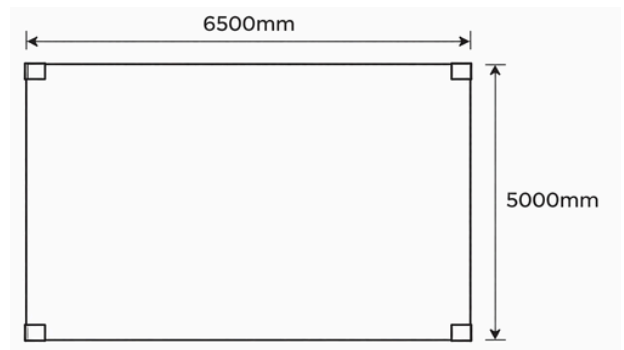
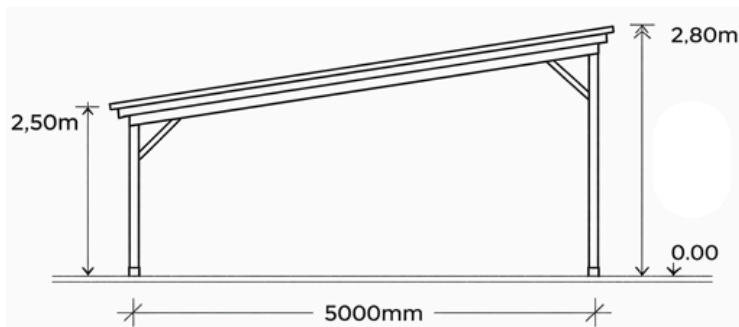




IBLA – CONSTRUCTION METALLIQUE

CARPORT

CARPORT STANDARD MONOPENTE IBLA



Caractéristiques techniques

Toiture monopente
 Largeur : 5.0m
 Longueur : 6.5m
 Hauteur gout. : 2.50m
 Hauteur fait. : 2.80m

Structure

Structure métallique
 Couverture en tôles bac acier
 Compatible photovoltaïque
 Calculs selon EN 1090-2
 Marquage CE

Nous proposons également la fabrication et le montage de carports sur mesure pour s'adapter à vos contraintes, vos besoins et vos envies ! A l'aide de notre bureau d'étude, nous définissons précisément votre projet et vous proposons une solution 100% personnalisée !